

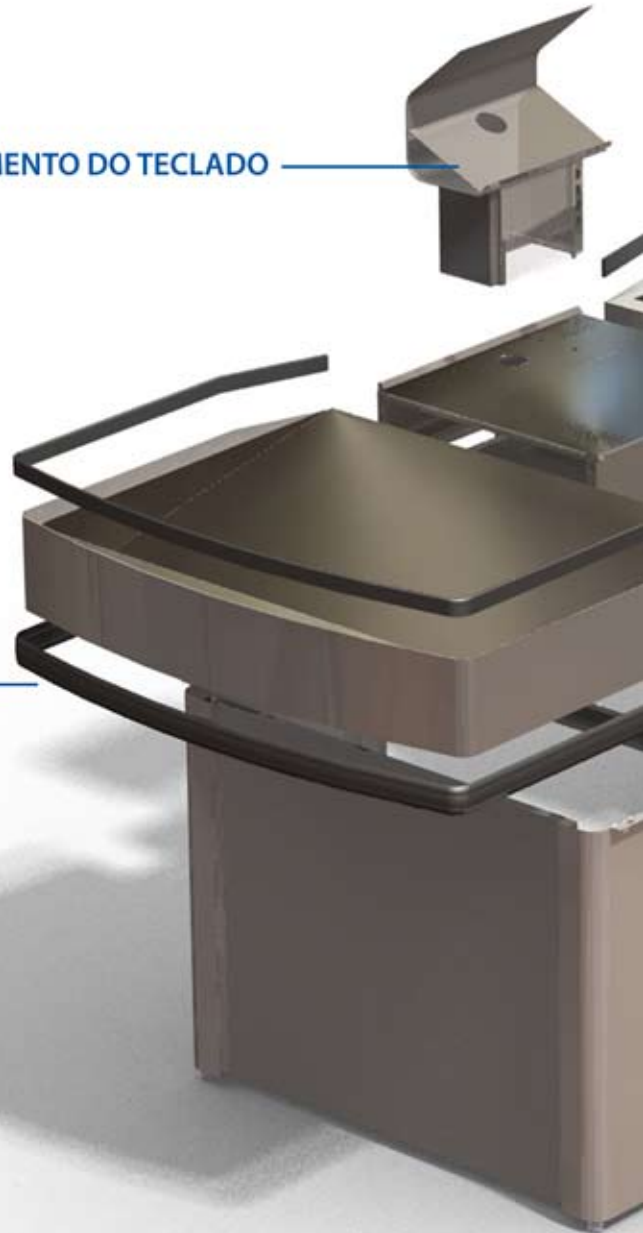


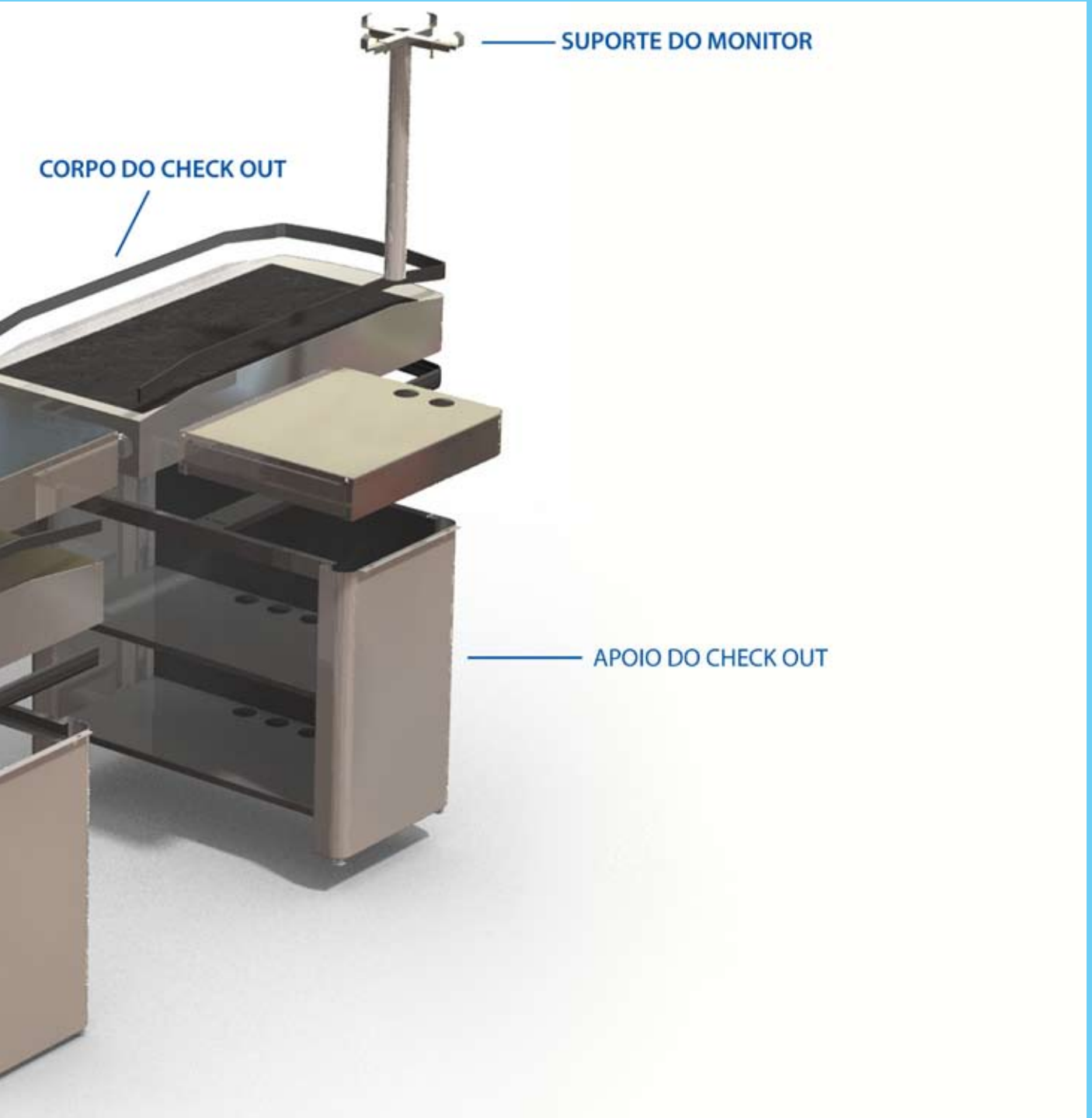
Check-out

Linha Veloz / Visão

ALOJAMENTO DO TECLADO

BORRACHÃO





Check-out Informações Técnicas

Estrutura

Em chapa de aço carbono laminado a frio e laminado a quente.

Tampo

Em chapa de aço inox padrão AISI 304 (escovado) e acabamento de topo em perfil P.V.C.

Esteira

Correia com lona de nylon e P.V.C. anti-chamas, com rolete de fácil acesso para regulagem e moto-polia (60Hz) 1X220v – 1.6Cv (monofasico).

Acionamento

Automático, permite a operação com mais agilidade.

Painel de controle

Microprocessador eletrônico, visando comandos voluntários.

Pára-choque

Perfis de P.V.C. flexível com alto poder de absorção de impacto.

Acessórios

Portinhola com sinalização indicativa (barreira articulada) e cesto de devolução.

Suportes

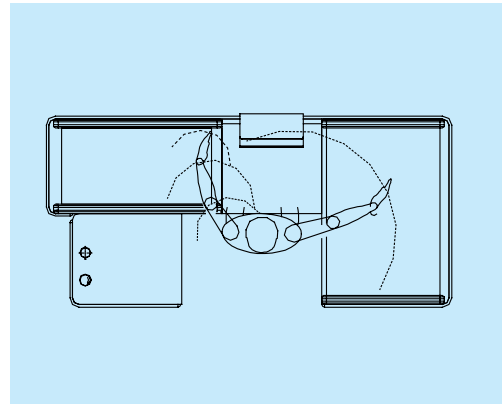
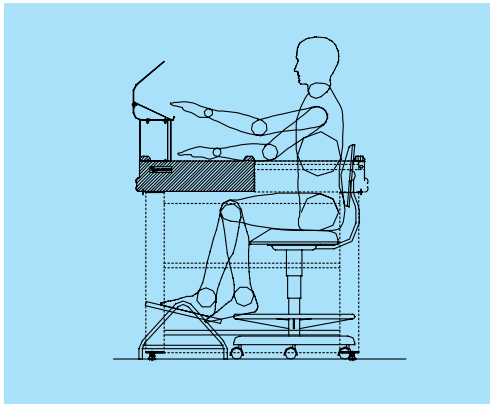
Para teclado operacional, teclado pin, assinatura de cheque (metálico), monitor de vídeo e alojamento para scanner (leitor óptico).

Pintura

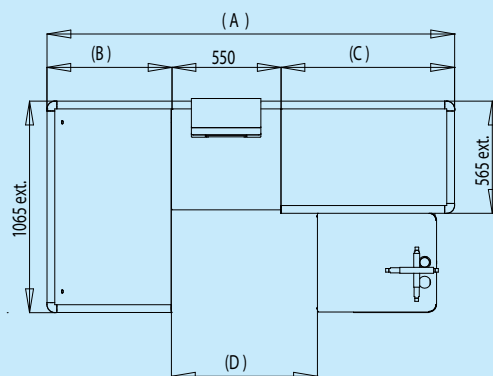
Todas as peças metálicas são recobertas em epoxipoliéster (híbrida) ou poliéster, espessura variável entre 65 a 90 micros. Aplicação eletrostática e secagem em estufa com temperatura de 180° a 208° graus centígrados.

Ergonomia

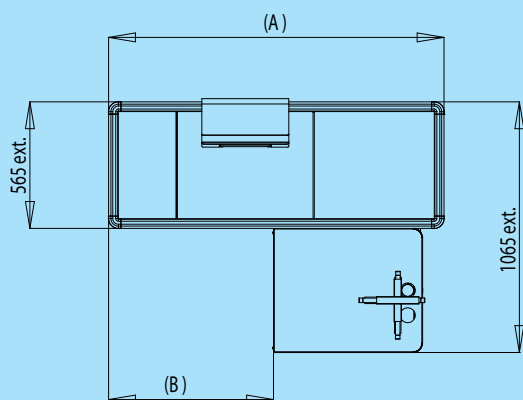
Construído segundo as normas técnicas NR-18 e ABNT: comodidade e flexibilidade no espaço funcional do operador maximizando a operação e ergonomia (menos esforço físico); atende as variações antropométricas e alternância da posição em pé ou sentado. NORMAS TÉCNICAS – ergonomia NR-17 ABNT (PORTARIA N°08 DE MARÇO DE 2007) www.mte.gov.br



Linha Veloz Plus / Veloz Top

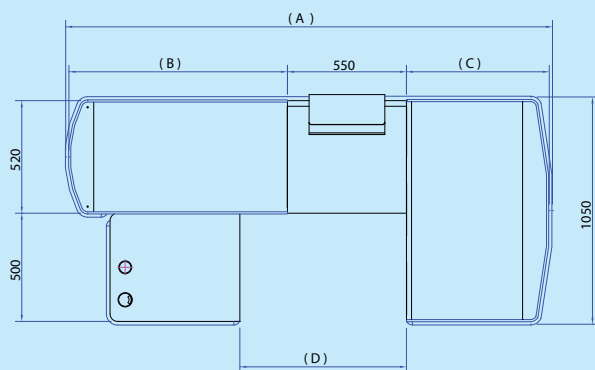


Linha Veloz Plus / Veloz Top	A	B	C	D
Veloz Plus / Veloz Top 1.05x1.73	1.73	.65	.50	.60
Veloz Plus / Veloz Top 1.05x1.83	1.83	.75	.50	.65
Veloz Plus / Veloz Top 1.05x1.93	1.93	.75	.60	.65
Veloz Plus / Veloz Top 1.05x2.03	2.03	.85	.60	.65
Veloz Plus / Veloz Top 1.05x2.13	2.13	.85	.70	.70
Veloz Plus / Veloz Top 1.05x2.23	2.23	.95	.70	.70
Veloz Plus / Veloz Top 1.05x2.33	2.33	1.25	.50	.77
Veloz Plus / Veloz Top 1.05x2.43	2.43	1.25	.60	.77
Veloz Plus / Veloz Top 1.05x2.33 ESTEIRA	2.33	1.25	.50	.77
Veloz Plus / Veloz Top 1.05x2.43 ESTEIRA	2.43	1.25	.60	.77
Veloz Plus / Veloz Top 1.05x2.53 ESTEIRA	2.53	1.25	.70	.77
Veloz Plus / Veloz Top 1.05x2.63 ESTEIRA	2.63	1.25	.80	.77

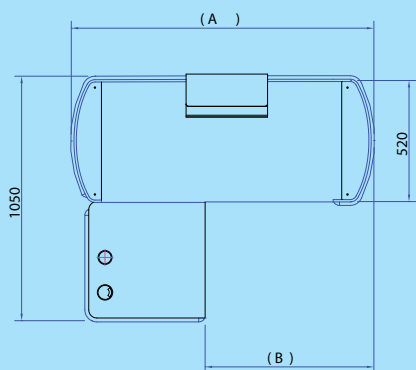


Linha Veloz Plus / Veloz Top	A	B
Veloz Plus / Veloz Top 1.05x1.33	1.33	.72
Veloz Plus / Veloz Top 1.05x1.53	1.53	.95
Veloz Plus / Veloz Top 1.05x1.63	1.63	1.02
Veloz Plus / Veloz Top 1.05x1.73	1.73	1.12

Linha Visão/ Visão Plus



Linha Visão / Visão Plus	A	B	C	D
Visão / Visão Plus 1.05x1.85	1.85	.71	.56	.60
Visão / Visão Plus 1.05x1.95	1.95	.81	.56	.65
Visão / Visão Plus 1.05x2.05	2.05	.91	.56	.70
Visão / Visão Plus 1.05x2.15	2.15	.91	.66	.77
Visão / Visão Plus 1.05x2.25	2.25	1.01	.66	.77
Visão / Visão Plus 1.05x2.35	2.35	1.01	.76	.77
Visão / Visão Plus 1.05x2.45	2.45	1.01	.86	.77
Visão / Visão Plus 1.05x2.35 ESTEIRA	2.35	1.01	.76	.77
Visão / Visão Plus 1.05x2.45 ESTEIRA	2.45	1.01	.86	.77
Visão / Visão Plus 1.05x2.55 ESTEIRA	2.55	1.30	.66	.77
Visão / Visão Plus 1.05x2.65 ESTEIRA	2.65	1.30	.76	.77
Visão / Visão Plus 1.05x2.75 ESTEIRA	2.75	1.30	.86	.77



Linha Visão / Visão Plus	A	B
Visão / Visão Plus 1.05x1.30	1.30	.72
Visão / Visão Plus 1.05x1.50	1.50	.95
Visão / Visão Plus 1.05x1.60	1.60	1.02
Visão / Visão Plus 1.05x1.70	1.70	1.12

Check-out

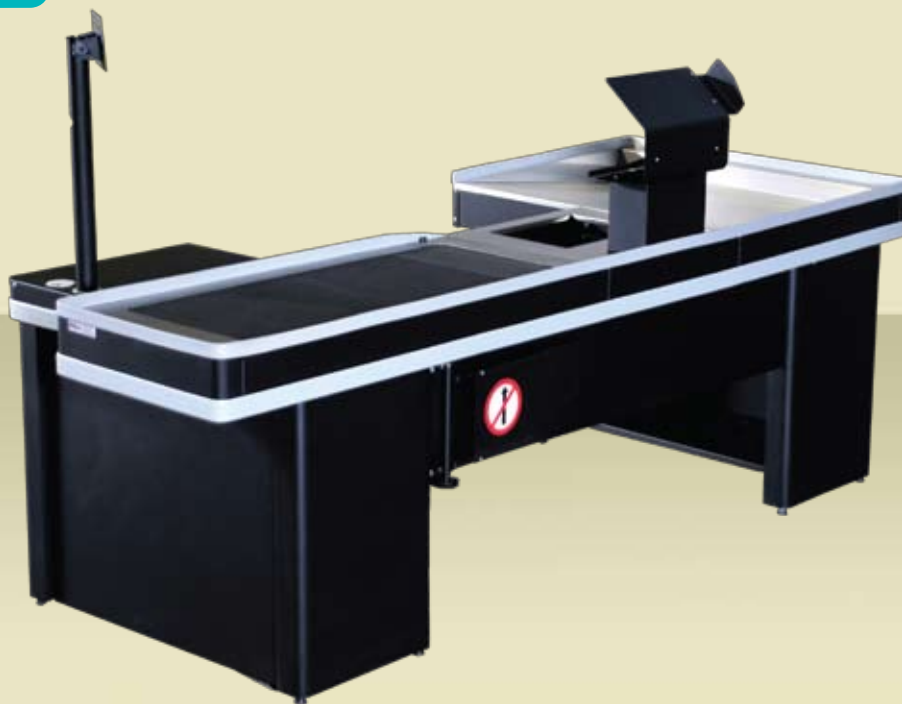
Linha Veloz Plus



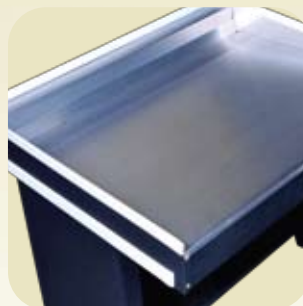
Detalhes



Linha Veloz Top



Detalhes

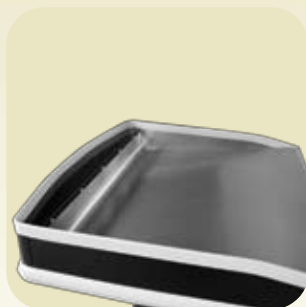


Check-out

Linha Visão



Detalhes



Linha Visão Plus



Check-out - Lojas





Check-out - Lojas







Novo Mundo Equipamentos para Supermercados Ltda.
Rua das Indústrias, 550
Jardim Cidadela
CEP: 86072-100 Londrina - PR
Fone: 55 (43) 3338 8858
Fax: 55 (43) 3327 1429
marketing@novomundo.ind.br
www.novomundo.ind.br / www.novoequipamentos.blogspot.com